



Controlmicro (ab 2021)
 UNBEGRENZTE
 VIELFALT AUF
 KLEINSTEM RAUM



YOUVI Basic Softwarepaket inklusive



Offen für alle Windows- und web-basierten Visualisierungen



Optional mit direktem KNX-Anschluss



Als Client- oder Stand-Alone-Variante



Leistungsstarke Ausstattung

Das Controlmicro eignet sich durch sein schlankes Format ideal zur Raumsteuerung. Das 8 Zoll Touchpanel ist hochwertig ausgestattet und eröffnet, je nach eingesetzter Software, eine Vielzahl an Anwendungsoptionen.

Wählen Sie zwischen verschiedenen Gerätevarianten. Der edle Aluminiumrahmen ist matt schwarz oder silbern verfügbar, sodass Sie es an Ihr Interieur anpassen können. Dem Panel können, je nach vorhandener Gebäudeausstattung und Vorliebe, optional LED-Hintergrundbeleuchtung, Sensoren und WLAN hinzugefügt werden. Zudem haben Sie die Möglichkeit das Controlmicro als eigenständigen Raumcontroller zu betreiben, der weder auf einen externen Server noch auf einen IP-Router angewiesen ist. Eine KNX-Schnittstelle und das inkludierte YOUVI Basic Softwarepaket machen es möglich.

Wenn Sie bereits eine Steuerzentrale oder einen externen KNX-Server besitzen, können Sie das Controlmicro als Client-Variante anbinden. Mit Windows 10 IoT Enterprise LTSC haben Sie eine ideale Grundlage, um die Visualisierung Ihrer Wahl auf dem Panel laufen zu lassen. Dabei profitieren Sie auch von durch Windows bereitgestellten Features, wie dem Nachtmodus oder Wischgesten.

Das gesamte Bedienpanel ist mit hochwertigen Materialien verarbeitet und

enthält neuste Komponenten, wie ein 1200 x 1920 px Display mit kapazitivem Touchscreen, sowie Lautsprecher und Mikrofon.

Das Panel ist von Haus aus leistungsstark und bindet Streams Ihrer Überwachungskameras oder Türstationen mit Kamera problemlos ein. Dank der lüfterlosen Kühlung arbeitet es dabei völlig geräuschlos. Seine gläserne Front und das aus Aluminium gefräste Gehäuse lassen das Touchpanel elegant wirken und sich zeitlos in jede Wohnumgebung anpassen.

Clevere Software

Die Hardware wird mit der speziell abgestimmten Software YOUVI Basic abgerundet. Mit der Software steuern Sie über das Touchpanel Licht, Jalousien, Temperatur oder Schalter komfortabel und zentral – einfach über Ihr individualisierbares Dashboard. Dank der intuitiven Oberfläche sind alle Funktionen leicht zugänglich und Sie müssen kaum navigieren.

YOUVI Basic lässt sich bedarfsgerecht um verschiedene Module erweitern. Mit dem Logikmodul werden viele manuelle Handgriffe obsolet. Hinterlegen Sie Morgen- und Abendroutinen und spielen Sie diese automatisch ab. Oder legen Sie Meldefunktionen, Anwesenheitssimulationen und individuelle Szenen an. Außerdem sparen Sie Strom, indem Sie Licht, Heizung und weitere

Elemente bedarfsgerecht regulieren. Weitere Softwaremodule erlauben Ihnen, zusätzliche Funktionen zu nutzen – von der Videoüberwachung mit IP-Kamera bis hin zur Steuerung Ihres Smart Homes per App oder Sprachbefehl. Des Weiteren greifen Sie über YOUVI auf beliebige Websites zu und können diese in die Nutzeroberfläche integrieren. Dort können Sie sich etwa Nachrichten oder Entertainment-Anwendungen wunschgemäß zusammenstellen. Die Möglichkeit, Sonos Smart-Speaker über den Browser anzubinden, macht das Controlmicro zu einem kleinen Multimediagerät.

Offen für weitere Visualisierungen

Darüber hinaus ist es problemlos möglich andere Visualisierungen zu verwenden, die als Webanwendung oder Windows Client auf dem Controlmicro laufen. Hier gibt es eine große Auswahl, wie zum Beispiel Edomi oder auch Visualisierungen des Gira HomeServers. So erweitern Sie die Funktionen des Panels bedarfsgerecht nach Ihren individuellen Wünschen.

Komfortable Montage

Das Controlmicro kann leicht über eine Schalterdose mit einem Schrauben-Normabstand von 60 mm und einer Mindestdiefe von 35 mm montiert werden und erspart so aufwändige Stemm- und Einbauarbeiten.



YOUVI

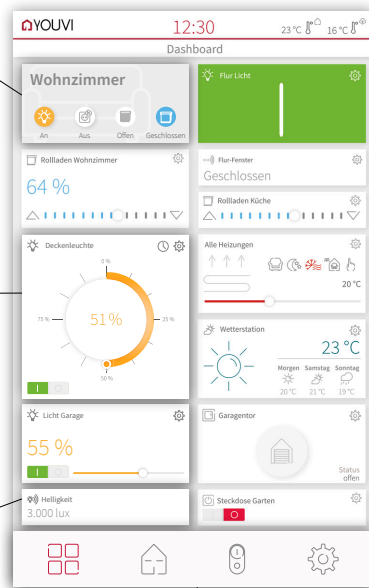
Eine Visualisierung, in der sich auch neue Nutzer schnell und intuitiv zurechtfinden. Die Oberfläche im smarten Design zeigt Ihnen alles, was Sie zur unkomplizierten Gebäudesteuerung brauchen.

Gelangen Sie mit den Raumbuttsn direkt zum gewünschten Raum und steuern Sie Lichtergruppen, Rollläden und mehr, ohne viel navigieren zu müssen.

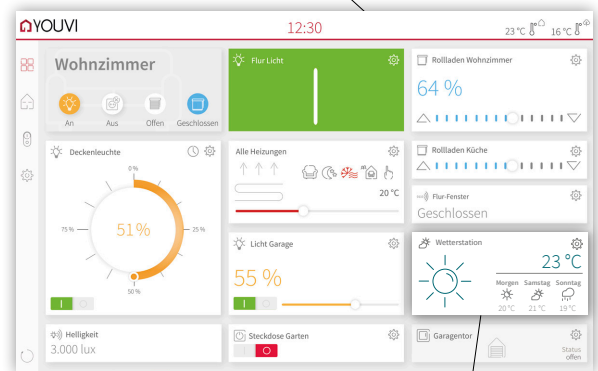
Je nach Wunsch können Sie das Controlmicro und YOUVI im Hochformat oder Querformat verwenden.

Jede Kachel ist in zwei verschiedenen Größen einstellbar.

Verschiedenste Sensoren für z. B. Luftfeuchte, Helligkeit, Windgeschwindigkeit und binäre Sensoren für Fenster- und Türkontakte werden unterstützt.



Nutzen Sie die übersichtliche Navigationsleiste, die in Gewerke, Stockwerke und ein individuelles Dashboard aufgeteilt ist.



Neben der Steuerung von Rollläden, Jalousien, (RGB-)Dimmern, Lichtern, Schaltern und Heizungen lässt sich auch die Wetterstation leicht einbinden.



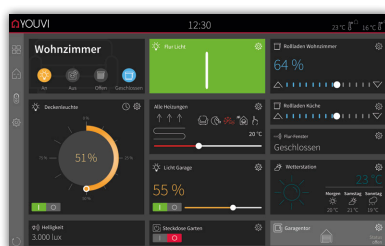
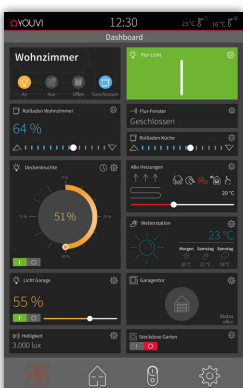
Automatisches Set-up via ETS-Importfunktion



iOS- oder Android App inklusive



Dashboard via Drag-and-Drop frei editierbar



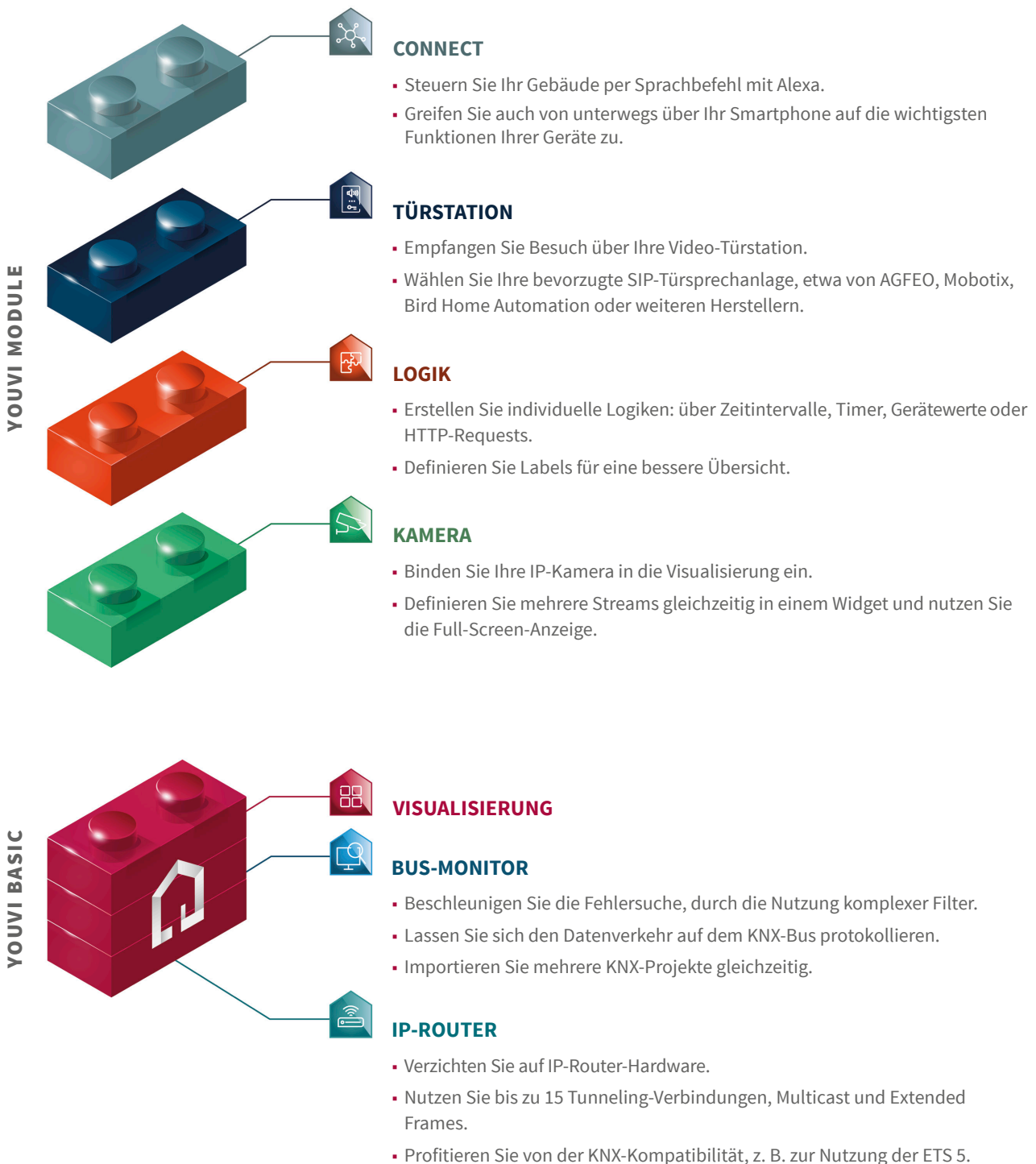
Dark Mode

Sie bevorzugen dunklere Designs? Dann wechseln Sie einfach in den Dark Mode. Das dunkle Theme wirkt nicht nur sehr edel, in einer dunklen Umgebung schont es zugleich Ihre Augen.

WIE FÜR SIE GEMACHT:

DAS YOUVI MODUL PRINZIP

YOUVI Basic deckt die gängigsten Gebäudesteuerungsaufgaben ab. Mit unserem Modulprinzip bieten wir Ihnen darüber hinaus genau die Funktionen, die Sie benötigen. Mit zusätzlichen Modulen erweitern Sie die Funktionalität Ihres Control-micros anforderungsgerecht. Und das Beste: Sie zahlen nur für die Features, die Sie wirklich brauchen.



AUF EINEN BLICK

Technische Daten

Ausstattung

- Intel Quad-Core-Prozessor
- eMMC-Speicher mit 64 GB
- 4 GB Arbeitsspeicher
- 8 Zoll TFT LED LCD-Panel
- Auflösung: 1200 x 1920 Pixel
- Multi-touch durch PCAP Touch-Technologie
- Breitband Stereolautsprecher
- Optimiertes Mikrofon
- WLAN/Bluetooth: 2,4 GHz/4.0 (optional)
- Lüfterlose Kühlung durch Konvektion
- Integrierter CO₂-Sensor (optional)
- Automatische Helligkeitsanpassung
- Hochwertiges Aluminiumgehäuse
- Diebstahlschutz
- LED-Hintergrundbeleuchtung (optional)

Software

- Betriebssystem: Windows 10 IoT Enterprise LTSC
- YOUVI Basic Softwarepaket: bestehend aus Visualisierung, IP-Router und Bus-Monitor (Module zusätzlich erwerbbar)

Anschlüsse

- 100 Mbit-Ethernet
- MicroSD-Kartenslot
- 1 x KNX (optional)

Maße

- Passende Schalterdose zur Montage: Schrauben-Normabstand: 60 mm, Tiefe: mind. 35 mm

Versorgung

- Versorgungsspannung: 24 V DC 2,4 A

Kompatibilität

Visualisierungen

- Alle Windows- oder webbasierten, z. B.:
- Gira: QuadClient
 - Edomi, openHAB und viele weitere ...

Kameras

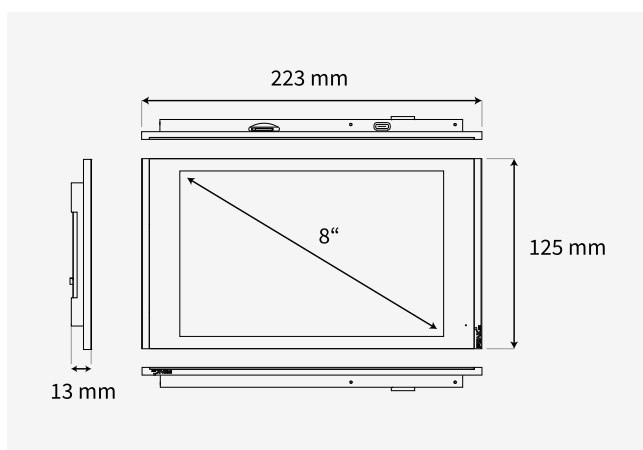
- IP-Streams im RTSP, JPG und MJPG-Format, z. B. von:
- Hikvision
 - Axis
 - Mobotix und vielen weiteren ...

Türkommunikation

- Alle SIP-fähigen TK-Anlagen, z. B.:
- Gira TKS inkl. TKS-IP Gateway (in Zusammenhang mit Gira-Software)
 - Doorbird IP Video Türstation
 - AGFEO IP-Video TFE
 - Wantec Monolith C IP
 - Mobotix T25 und viele weitere ...

Musiksoftware

- Windows- oder webbasierte Software:
- Apple iTunes, Spotify, Sonos und viele weitere ...



- Zuverlässiger, geräuschloser Betrieb
- Verfügbar in Silber oder Schwarz
- Leichte Aufputzmontage auf eine Schalterdose
- Sowohl horizontal als auch vertikal montierbar
- Softwarepaket YOUVI Basic mit Visualisierung, IP-Router- und Bus-Monitor-Software inklusive
- Durch KNX-Anschluss und YOUVI wird kein zusätzlicher Server oder IP-Router benötigt
- Kompatibel mit vielen anderen Visualisierungen und SIP-Türstationen
- Problemlose Darstellung von Überwachungskameras und anderen Multimediaanwendungen